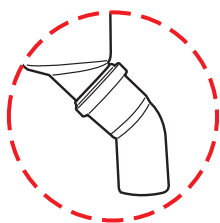
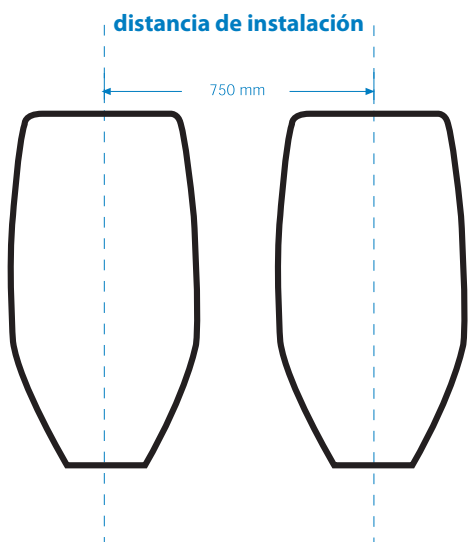
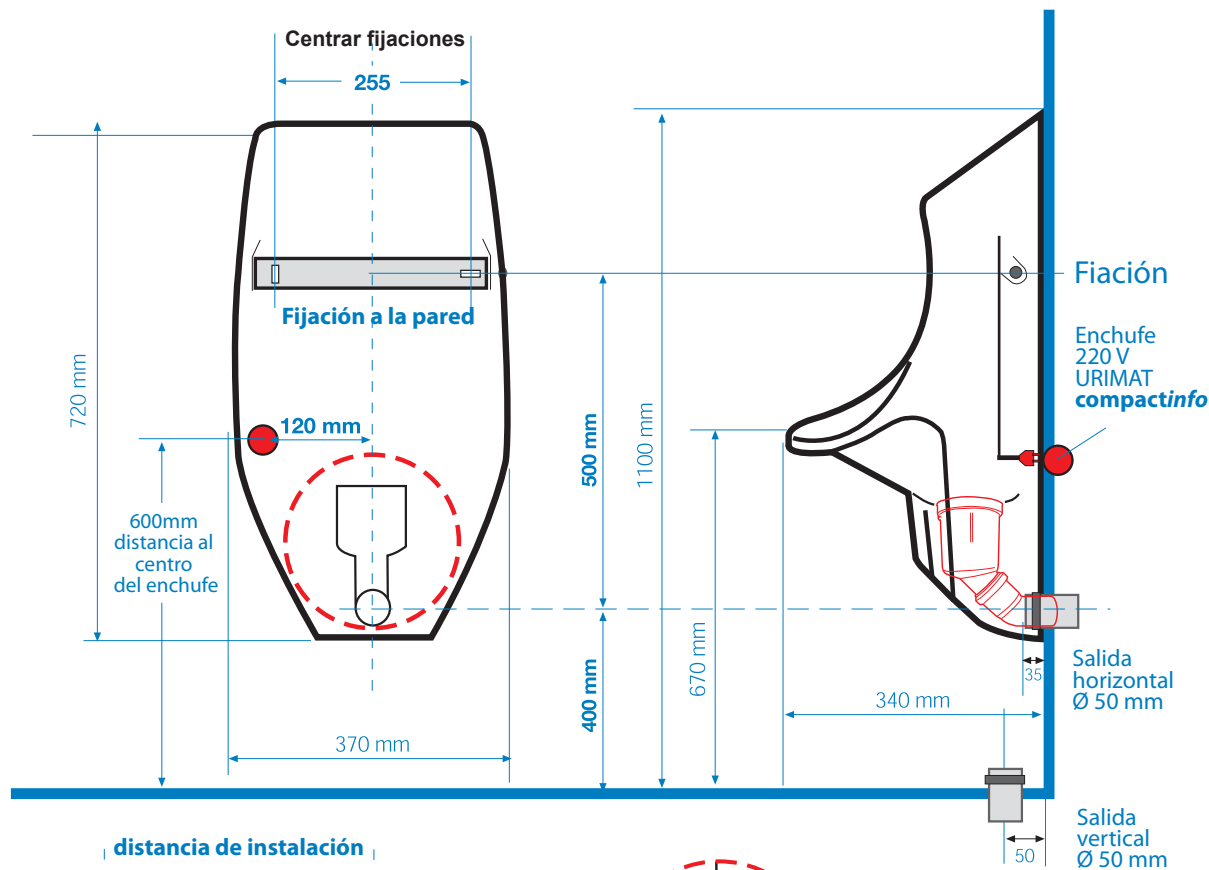


# Esquema de instalación y medidas de los urinarios URIMAT compactline

**URIMAT®**

URIMAT ESPAÑA, S.L.  
 e/Gaudi 68, bajos 43203 Reus  
 Tel. 977 326 381 • Fax 977 327 952  
 E-Mail [urimat@urimat.es](mailto:urimat@urimat.es)  
[www.urimat.es](http://www.urimat.es)

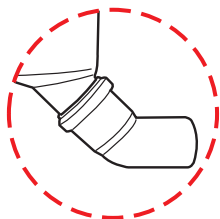
Dimensiones en mm



Para la fijación del codo de 45° podemos encontrar:

salida vertical

ó



salida horizontal de 90°

**Sin electricidad**  
**Urimat compactplus**  
 con display pasivo  
 Urimat compactplus, kit de instalación,  
 sifón, rejilla y codo de 45° Ø 50mm  
 Art.-Nr.14.101

**Kit de instalación**  
 Art.-Nr.57.001



**Con electricidad**  
**\*Urimat compactinfo**  
 con display luminoso  
 Urimat compactinfo, kit de instalación,  
 sifón, rejilla y codo de 45° Ø 50mm  
 Art.-Nr.13.001

