



**URIMAT**<sup>®</sup>

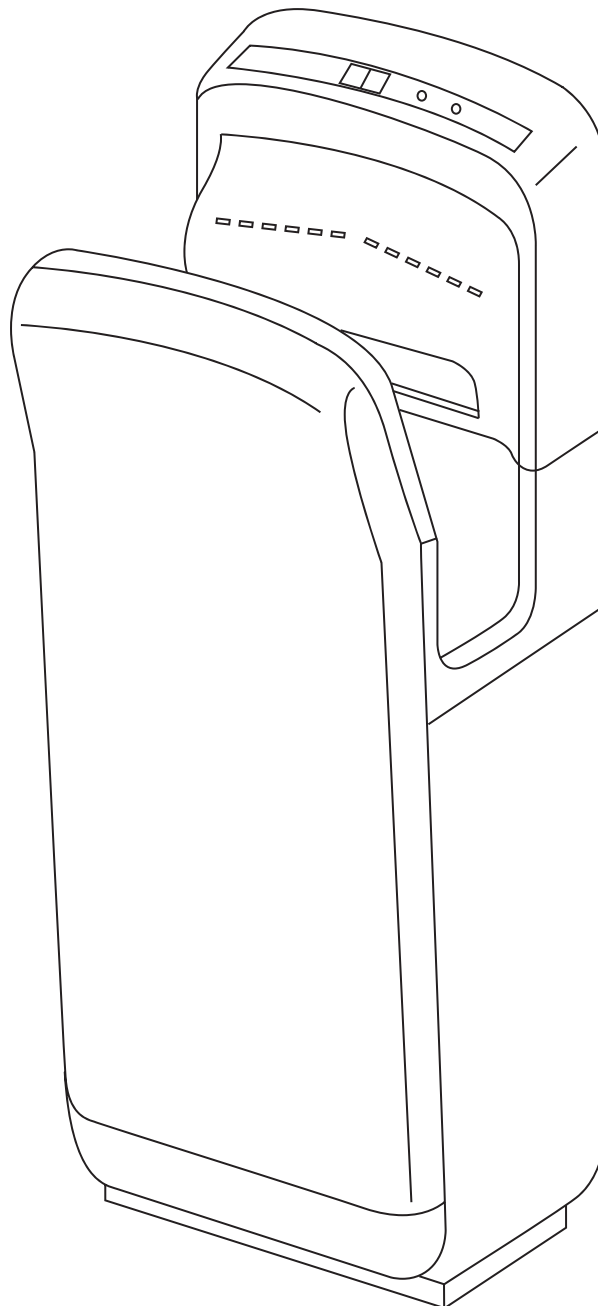
Swiss quality – since 1998.

URIMAT Schweiz AG  
Etzelstrasse 39  
CH-8934 Hombrechtikon

+41 (0)55 251 52 30  
+41 (0)55 251 52 31  
info@urimat.com

www.urimat.com  
www.urimat.com  
www.urimat.com

# Bedienungsanleitung: URIMAT favorit artikel 37.520



- Versuchen Sie nicht das Gerät selbst zu installieren, wenn Sie kein geschulter Servicetechniker sind. Dies könnte sonst die Sicherheit und die einwandfreie Funktion des Gerätes beeinträchtigen.
- Lesen Sie sich diese Bedienungsanleitung vor dem ersten Gebrauch sorgfältig und vollständig durch, um die Funktion und Sicherheit des Gerätes sicherzustellen. Bewahren Sie diese Anleitung zum späteren Nachschlagen sorgfältig auf.

## Inhalt

|  |     |
|--|-----|
| Inhalt, Funktionseigenschaften, Technische Daten ..... | 1   |
| Warnhinweise .....                                     | 2   |
| Teilebezeichnungen, Maßbilder .....                    | 3   |
| Anwendung .....  | 4   |
| Rutinereinigung .....                                  | 5   |
| Fehlersuche, elektrisches Schaltbild .....             | 6   |
| Vorsichtsmaßnahmen vor der Installation .....          | 7   |
| Installation .....                                     | 8-9 |
| Probelauf .....  | 9   |
| Packliste .....  | 10  |

### Funktionseigenschaften

- **Schnell und effizient** - High Speed händetrocknen in 9-11 Sek.
- **Benutzerfreundliche Einstellung** - Leistung in 2 Stufen einstellbar, warm und kalt wählbar
- **Blaue LED Beleuchtung mit Timer Funktion** - Trocknungszeitanzeige
- **Leistung: in Watt** - Kaltluft 650 - 750 W / Warmluft - 1650 W
- **Geräuschpegel** - Angenehme 68 dB
- **Schutzklasse** - IPx4
- **Berührungsfreie Benutzung** - absolut hygienisch durch sensorgesteuerte Inbetriebnahme
- **Motor** - Bürstenloser DC Motor (220V - 240V)
- **Einfache Montage** - sofort und immer einsatzbereit
- **Kostensparend** - keine Lagerhaltung, kein Auffüllen und Entsorgen von Papier- oder Stoffhandtüchern
- **Umweltschonend und ökologisch** - einfach herausnehmbarer Wasserauffangbehälter, Luftfilter zur schnellen Reinigung

### **Zeitschalter**

Mit eingebautem Zeitschalter. Das Gerät schaltet nach 25 Sekunden ab. Ziehen Sie Ihre Hände zurück und führen Sie sie erneut in das Gerät ein, um den Trocknungsvorgang fortzusetzen.

**1 Separate Luftzufuhr**

- Separate Luftzufuhr – völlig hygienisch
- Kein Tropfen gelangt in die Bauteile

**2 Sensoren oben und unten**

- Verhindern, dass Wassertropfen auf den Körper spritzen

**3 Angepasstes Design an die Körperergonomie des Menschen**

- Benutzerfreundlich

### **Technische Daten**

|                            |            |                          |                       |
|----------------------------|------------|--------------------------|-----------------------|
| <b>Nennspannung</b>        | AC220-240V | <b>Motor</b>             | Bürstenloser DC Motor |
| <b>Leistungsaufnahme</b>   | 1650-2050W | <b>Induktionsmethode</b> | IR-Blocker            |
| <b>Windgeschwindigkeit</b> | 95m/s      | <b>Schutzklasse</b>      | IPX4                  |
| <b>Warmluft</b>            | 1650W      | <b>Abmessungen</b>       | 30x220x687            |
| <b>Kaltluft</b>            | 650-750W   | <b>Nettogewicht</b>      | 11kg                  |



## Warnhinweise Unsachgemäßer Gebrauch führt zu Unfällen mit Personenschaden



Verboten

- Öffnen Sie nicht die Frontabdeckung, es besteht die Gefahr eines Stromschlages.
- Kinder dürfen sich nicht an das Gerät hängen, es besteht die Gefahr des Herunterfallens.



Darf nicht in der Badewanne oder Duschkabine verwendet werden.

- Darf nicht in feuchter Umgebung verwendet werden, z.B. in der Nähe des Badezimmers mit möglicherweise direktem Wasserkontakt und an Orten wo sich eventuell Kondenswasser bildet. Dies kann zu einem Stromschlag und Ausfall des Gerätes führen.
- Achten Sie darauf, dass das Gerät nicht nass wird, ansonsten führt dies zu einem Stromschlag.



Das Gerät darf nicht nass werden

- Das Gerät darf nicht unnötigerweise modifiziert oder zerlegt werden. Ansonsten verursacht dies möglicherweise Feuer, Stromschlag oder persönliche Verletzungen.
- Die angegebene Nennspannung ist zu beachten.
- Liegt diese über +/- 10%, führt dies zu einem Ausfall. Falsche Stromversorgung führt zu Feuer, Stromschlag und Ausfall des Gerätes.



Demontage verboten

- Benutzen Sie die vorgesehene Netzdose. Die gleichzeitige Benutzung mit anderen Geräten führt eventuell zu überhöhter Hitze und Feuer.



Befolgen Sie die Anleitung

- Während der Wartung des Gerätes muss der Netzstecker gezogen sein, um das Risiko eines Stromschlages zu vermeiden.
- Auffangbehälter und Luftfilter müssen montiert sein. Erst 10 Sekunden nach Netzverbindung wieder einschalten.
- Wenn das Gerät nicht funktioniert oder einen unnormalen Betriebszustand aufweist, ist die Stromversorgung abzuschalten, um Unfälle zu vermeiden. Betätigen Sie den Schutzschalter und bitten Sie Ihren Lieferanten um Reparatur, ansonsten kann dies wegen Stromleckage oder Kurzschluss Feuer verursachen.



Erdung

- Das Erdungskabel des Gerätes muss einwandfrei sein, ansonsten besteht die Gefahr eines Stromschlages, wenn das Gerät ausfällt oder es zu Stromleckagen kommt.



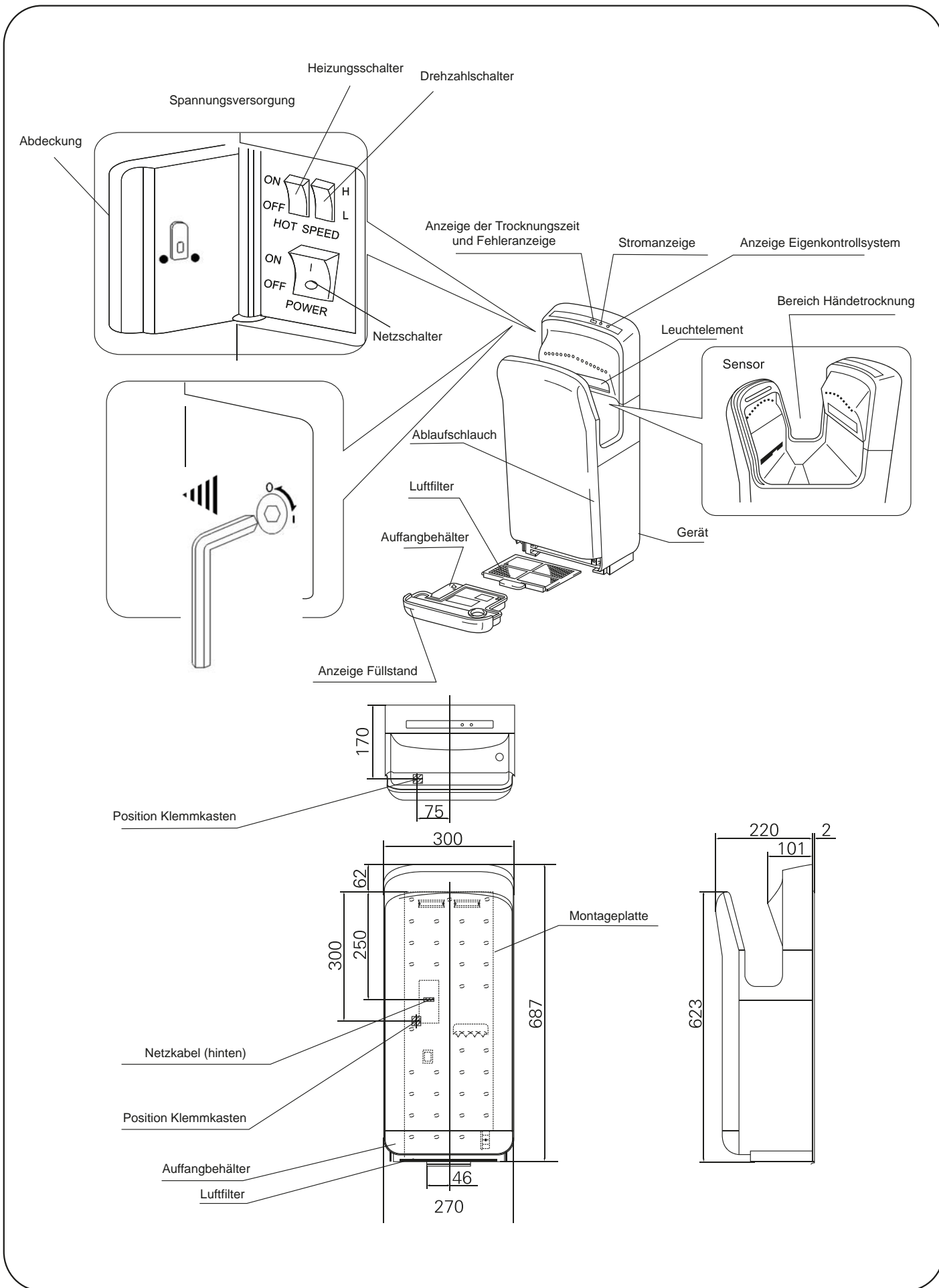
Warnhinweis

- Bei der Installation ist Folgendes zu beachten:  
Das Gerät darf bei der Installation nicht am Netz angeschlossen sein.
- Es muss von geschultem Fachpersonal montiert und in Betrieb genommen werden. Unsachgemäßer Aufbau kann einen Stromschlag und Brandunfall verursachen.
- Dieses Gerät ist nicht zur Nutzung von Personen (einschließlich Kindern) mit eingeschränkten körperlichen, sensorischen bzw. geistigen Fähigkeiten, mangelnder Erfahrung bzw. fehlendem Wissen bestimmt, außer sie wurden von einer für ihre Sicherheit verantwortlichen Person im Gebrauch des Geräts beaufsichtigt oder unterwiesen. Wenn das Kabel beschädigt ist, muss es vom Hersteller oder dessen Servicemonteur oder vergleichbar qualifiziertem Personal ersetzt werden, um Gefahren zu vermeiden.  
Zum zusätzlichen Schutz ist es ratsam, im Stromkreis des Badezimmers einen Fehlerstromschutzschalter mit einem Bemessungsfehlerstrom von höchstens 30mA zu installieren. Lassen Sie sich von Ihrem Installateur beraten.

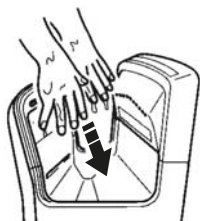


- **Umweltschutz**  
**Elektroschrott sollte nicht zusammen mit Haushaltsmüll entsorgt werden. Nutzen Sie die Recyclingeinrichtungen, falls vorhanden oder fragen Sie bei den lokalen Behörden oder Ihrem Händler.**

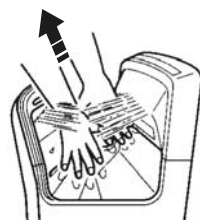
# Teilebezeichnungen und Maßbilder



### ■ Anwendung des Gerätes



- Beide Hände ausstrecken und in voller Länge einführen. Der Händetrockner schaltet sich automatisch ein.



- Ziehen Sie die Hände langsam heraus, so dass die Luft das Wasser wegblasen kann.



- Ziehen Sie die Hände ganz heraus.

### ■ Anzeige Eigenkontrollsystem

Wenn eine Störung oder ein Fehler auftreten sollte, leuchtet die Anzeige des Eigenkontrollsystems auf der rechten Seite auf oder blinkt.

Schalten Sie den Netzschalter aus und warten Sie circa 40 Sekunden bis die Anzeigen ausgehen. Schalten Sie den Netzschalter danach wieder ein.

Falls die Anzeige dann immer noch aufleuchtet oder blinkt, schalten Sie den Netzschalter aus und ziehen Sie den Netzstecker. Kontaktieren Sie umgehend Ihren Händler.

#### Benutzerhinweisschild



Kleben Sie das Benutzerhinweisschild auf eine gut sichtbare Stelle

### ◆ Bei der Anwendung des Gerätes Schalten Sie den Netzschalter ein

- Die Stromanzeige leuchtet auf
- Die Lampe leuchtet auf
- Die Abdeckung der Spannungsversorgung ist geschlossen

## Reinigung des Gehäuses bevor es schmutzig wird

- Reinigen Sie das Gerät mit einem weichen Tuch. Falls das Gerät sehr schmutzig wird, reinigen Sie es mit einem weichen Tuch, angefeuchtet mit neutralem Reinigungsmittel. Danach mit einem weichen Tuch abwischen.
- Entfernen Sie den Schmutz vom Sensor, um eine Fehlfunktion zu vermeiden.



Hinweis!

- Verwenden Sie nur neutrale Reinigungsmittel.
- Verwenden Sie keine Lösungsmittel, säurehaltige oder basische Toilettenreiniger oder Nylonbürsten. Diese können die Oberflächenglätte beschädigen. Alkohol zur Reinigung nur für den Bereich Händetrocknung verwenden. (Ansonsten bitte keinen Alkohol für die Gerätereinigung verwenden)  
\* Der hier verwendete Alkohol ist für die Desinfizierung, mit einer Konzentration von weniger als 83%.
- Wenn Sie ein chemisches Reinigungstuch verwenden, lesen Sie bitte zuerst die dazugehörige Anleitung.
- Desinfektionsmittel beschädigen Ihr Gerät.



## Warnhinweise



- Schalten Sie den Netzschalter aus, bevor Sie das Gerät reinigen.
- Bespritzen Sie das Gerät nicht mit Wasser.



## Achtung

- Tragen Sie bei der Reinigung Handschuhe.

- Die antibakterielle Beschichtung ist wirksam, wenn beschichtete Oberflächen Bakterien ausgesetzt sind (siehe schattierte Flächen).
- Die antibakterielle Beschichtung ist nicht wirksam, wenn die Oberflächen sehr schmutzig werden.

## Auffangbehälter entleeren und reinigen

- Das von den Händen abgeblasene Wasser ist das Schmutzwasser.
- Leeren Sie den Auffangbehälter regelmäßig, damit das angesammelte Wasser nicht den Höchststand übersteigt.
- Wenn das angesammelte Wasser zu lange im Auffangbehälter verbleibt, kommt es zu Geruchsbildung.

1

Ziehen Sie den Auffangbehälter in horizontaler Richtung heraus.

Somit vermeiden Sie, dass das Schmutzwasser überschwappt.

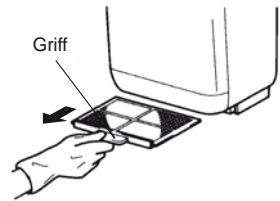
Höchststand



1

Entnahme des Luftfilters

- Ziehen Sie den Luftfilter am Griff heraus



2

1. Öffnen Sie die Abdeckung und entleeren Sie das Wasser

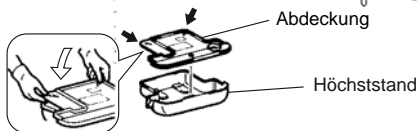
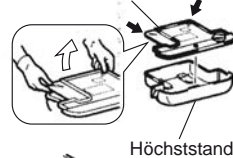
- Ziehen Sie die Abdeckung mit Ihren Fingern in die Richtung des Pfeils auf der Oberseite der Abdeckung und nehmen Sie sie komplett heraus.

2. Anschließend den Auffangbehälter innen ausspülen.

3. Schließen Sie die Abdeckung des Behälters und bringen Sie sie wieder am Gerät an.

- Achten Sie darauf, dass die beiden Teile fest miteinander verbunden sind.

Abdeckung



2

1. Reinigung des Luftfilters

- Mit der Hand vorsichtig ausklopfen oder einen Staubsauger verwenden.
- Wenn der Filter sehr schmutzig ist, mit kaltem oder warmem Wasser abwaschen.

2. Wieder am Gerät anbringen

- Bis Anschlag einführen. Wenn der Filter nicht richtig sitzt, dringt Schmutz oder Staub in das Gerät ein; dies verkürzt die Nutzungsdauer.



3

Lassen Sie 200 ml (ungefähr ein Glas) Wasser durch das Ablaufloch fließen, um eine mögliche Verstopfung zu vermeiden. Benutzen Sie die beiliegende Bürste zur Reinigung des Ablaufs.

- Benutzen Sie das Gerät erst, nachdem der Auffangbehälter richtig sitzt.



Hinweis

- Den Luftfilter bitte sorgfältig trocknen, falls er mit Wasser gereinigt wird.
- Luftfilter nicht dem Feuer aussetzen.

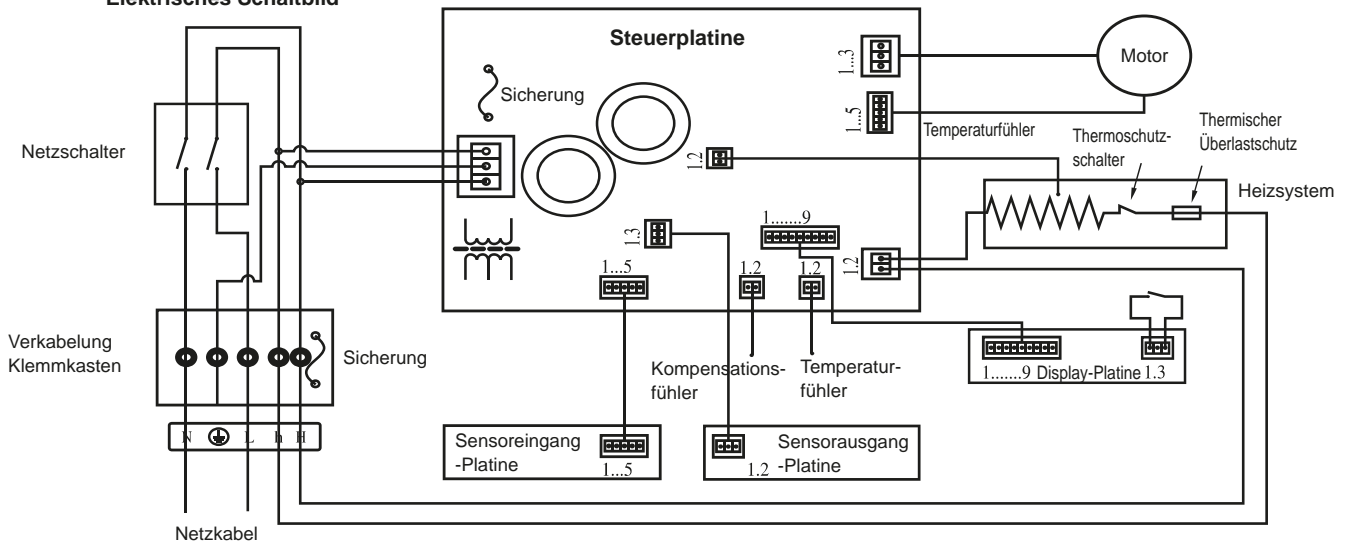
# Fehlersuche, elektrisches Schaltbild

Bei Funktionsstörungen des Händetrockners gehen Sie bitte wie folgt vor:

| Problem  | Prüfen   | Lösung   |
|--|--|--|
| Der Händetrockner bläst keine Trockenluft, obwohl Sie Ihre Hände eingeführt haben. | Leuchten die Display-Anzeigen auf?<br>Ist der Netzschalter eingeschaltet?<br>Haben Sie Ihre Hände ganz eingeführt?   | <ul style="list-style-type: none"> <li>• Schalten Sie den Fehlerstromschutzschalter ein.</li> <li>• Schalten Sie den Netzschalter ein.</li> <li>• Führen Sie Ihre Hände ganz ein.</li> </ul>   |
| Der Händetrockner läuft noch, obwohl Sie Ihre Hände längst herausgenommen haben.   | <ul style="list-style-type: none"> <li>• Schmutz oder Fremdkörper auf dem Sensor?</li> </ul>   | <ul style="list-style-type: none"> <li>• Schalten Sie den Netzschalter aus und entfernen Sie anschließend Schmutz oder Fremdkörper vom Sensor, nachdem die Netzkontrolllampe ausgegangen ist.</li> </ul>   |
| Keine warme Trockenluft.   | <ul style="list-style-type: none"> <li>• Im Gerät ist ein Heizsystem eingebaut. Befindet sich Schmutz auf dem Heizsystem-Sensor?</li> <li>• Sicherung im Klemmkasten durchgebrannt?</li> </ul> | <ul style="list-style-type: none"> <li>• Ist die Umgebungstemperatur höher als 20°C?</li> <li>• Schalten Sie den Netzschalter aus und nehmen Sie die Frontabdeckung ab. Innen im Gerät befindet sich ein Klemmkasten. Nehmen Sie den Deckel des Klemmkastens ab und prüfen Sie, ob die Sicherung durchgebrannt ist.</li> </ul> |
| Luftstrom ist zu schwach.  | <ul style="list-style-type: none"> <li>• Steht der Drehzahlschalter auf der niedrigen Leistungsstufe?</li> </ul>   | <ul style="list-style-type: none"> <li>• Schalten Sie den Drehzahlschalter auf die hohe Leistungsstufe.</li> </ul>   |

Wenn die obigen Maßnahmen nicht funktionieren, schalten Sie bitte den Netzschalter und den Fehlerstromschutzschalter aus und kontaktieren Ihren Händler, um das Gerät zu überprüfen und ggf. zu reparieren (Kostenaufwand gemäß Absprache mit dem Händler).

## Elektrisches Schaltbild



|                      | Status          | Merkmal                            | Status                   | Merkmal  | Lösung  |
|----------------------|-----------------|------------------------------------|--------------------------|--|---|
| Leuchte Stromanzeige | Leuchte         | Leistungsaufnahme normal           | Leuchte aus              | Keine Stromversorgung<br>Sicherung Steuerplatine durchgebrannt | Prüfen Sie die externe Stromquelle, Netzschalter ausschalten            |
|                      | Betriebszustand | Leuchte aus                        | Funktioniert nicht       | Leuchte blinkt   |   |
|                      |                 |                                    |                          |  | Prüfen Sie die Netzverbindungskabel zum Motor und Fremdkörper im Lüfter |
|                      |                 |                                    |                          |  | Betriebszeit länger als 25 Sekunden                                     |
|                      |                 |                                    |                          |  | Befreien Sie den Arbeitsbereich von Fremdkörpern, Neustart              |
| Fehlermeldungen      | Fehlermeldungen | Ablauf funktioniert                | Display $\square\square$ | Trockenzeit beendet  |   |
|                      | E1              | Motorfehler, startet nicht normal  | E2                       | Betriebszeit länger als 25 Sekunden                            | Befreien Sie den Arbeitsbereich von Fremdkörpern, Neustart              |
|                      | E3              | Spannung übersteigt 15%            | E4                       | Spannung niedriger als 15%                                     | Prüfen Sie den Stromkreis Spannungsversorgung                           |
|                      | E5              | Betriebstemperatur höher als 80° C | E6                       | Temperatur Masterplatine höher als 80° C                       | Befreien Sie den Luftein- u. Luftauslass von Fremdkörpern               |
|                      |                 |                                    | E8                       | Gebläsefehler  | Prüfen Sie, ob die Verbindung zum Gebläsesensor lose ist                |



## Vorsichtsmaßnahmen vor der Installation

### ■ Installieren Sie das Gerät nicht an den nachfolgenden Orten, da dies zu Fehlfunktionen führen kann:

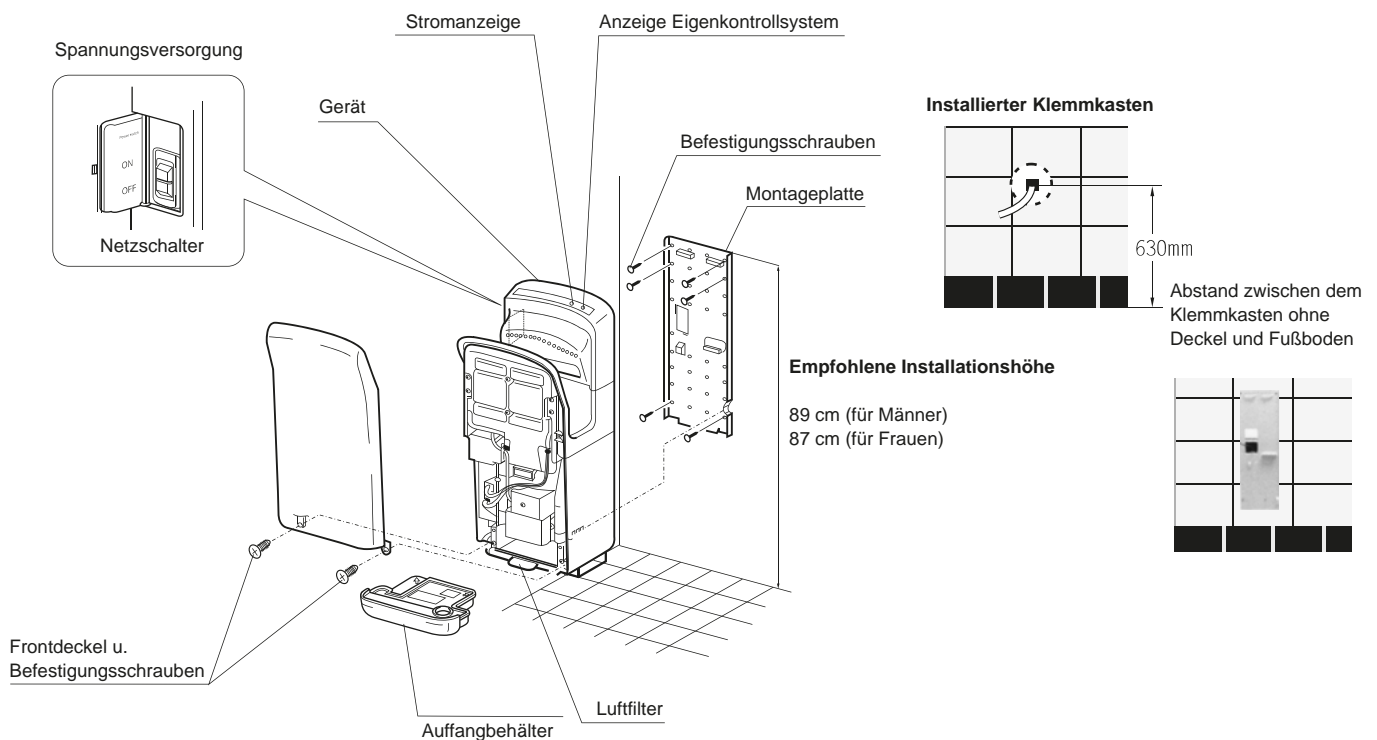
- Orte, wo die Temperatur  $-10^{\circ}\text{C}$  oder  $+40^{\circ}\text{C}$  übersteigen kann
- Orte, wo das Gerät in direkten Kontakt mit Wasser kommen kann
- Orte, wo das Gerät direkter oder starker Sonneneinstrahlung ausgesetzt ist
- Orte, wo sich viel Kondensation bildet
- Orte, wo korrosive, neutrale oder reduktive Gase vorhanden sind
- Orte, die niedriger als  $-20\text{m}$  oder höher als  $2000\text{m}$  über dem Meeresspiegel liegen

### ■ Installationsort

- Installieren Sie das Gerät an Orten wo es leicht zu verwenden ist, so wie in der Darstellung. Wird es zu niedrig installiert, kann während der Reinigung Wasser an das Gerät gelangen. Der Abstand zwischen Geräteunterseite und Fußboden oder anderen Gegenständen unterhalb der Geräteunterseite muss mindestens  $15\text{ cm}$  betragen.
- Die linke Gehäusesseite muss mindestens  $15\text{ cm}$  von Wänden entfernt sein, da sich auf der linken Seite der Netzschalter befindet.
- Achten Sie darauf, dass sich in der Nähe der rechten Gehäusesseite keine Spiegel oder Wände befinden, da beim Händetrocknen Wassertropfen zur rechten Seite spritzen können. Der empfohlene Mindestabstand beträgt  $10\text{ cm}$ .
- Vermeiden Sie Installationsorte wo Personen oder Türen an das Gerät stoßen können.
- Achten Sie darauf, dass das Gerät nur an einer völlig ebenen Wandoberfläche installiert wird.

### ■ Montageplatte

- Wenn der Abstand begrenzt oder die Beschaffenheit der Wandoberfläche unzureichend ist, können Sie eine Montageplatte für die Geräteinstallation erwerben.





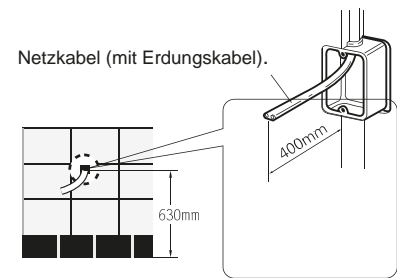
- **Stromversorgung: Einphasen-Wechselstrom.** Die Nennspannung darf höchstens um  $\pm 10\%$  überschritten werden.
- **Das Netzkabel muss 2mm<sup>2</sup> bis 2,5mm<sup>2</sup> dick sein.** Einadrige Kabel die nicht 2mm<sup>2</sup> bis 2,5mm<sup>2</sup> dick sind können nicht verwendet werden. Wenn das Netzkabel länger als 11m ist kann es zu einem Spannungsverlust kommen, daher wird 2,5mm<sup>2</sup> empfohlen.

# 1

### Gerät anschließen

Befestigen Sie am Installationsort die Abzweigdose (ohne Deckel) und schließen Sie das Netzkabel an (grün & gelb ist das Erdungskabel).

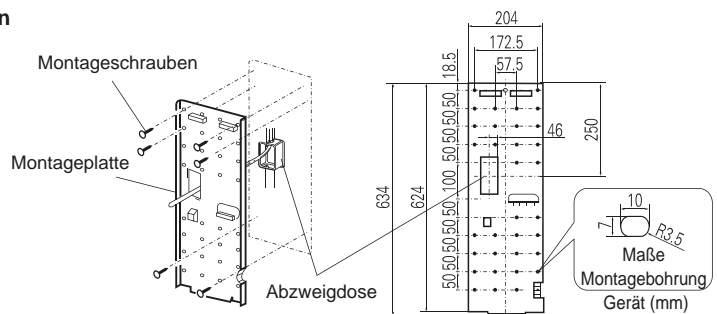
- Ziehen Sie das Netzkabel heraus, wenn Sie keine Abzweigdose verwenden.



# 2

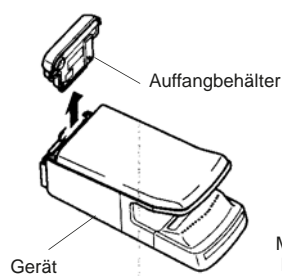
### Befestigen Sie mithilfe der 6 Montageschrauben die Montageplatte an der Wand.

- Zur Befestigung bitte das beiliegende Montageset verwenden.
- Verstärken Sie vor der Montage die Wand, wenn sie nicht aus Beton ist.



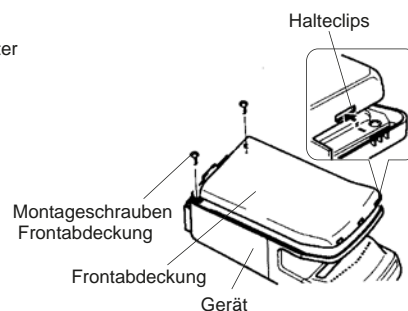
# 3

### 1. Entnehmen Sie den Auffangbehälter



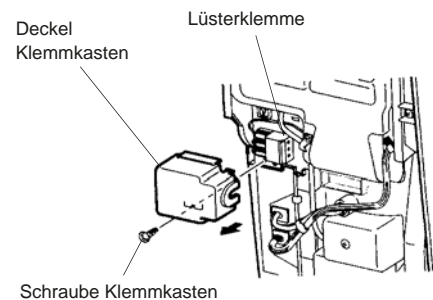
### 2. Nehmen Sie die Frontabdeckung ab

- (1) Lösen Sie die beiden Schrauben
- (2) Entfernen Sie vorsichtig die Abdeckung aus den drei obigen Halteclips.



### 3. Nehmen Sie den Deckel des Klemmkastens ab.

- Lösen Sie die Schraube des Klemmkastendeckels und ziehen Sie den Deckel ab.



# 4

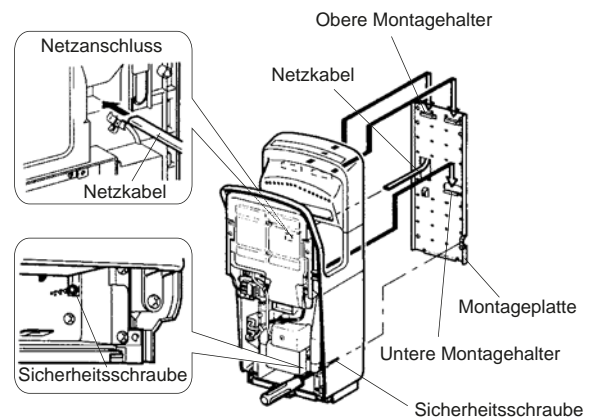
### Ziehen Sie das getrennte Netzkabel in das Gerät und befestigen Sie es innen.

Das Gerät wird mit Netzkabel geliefert. Wenn Sie das Kabel austauschen möchten, gehen Sie bitte wie folgt vor:

- (1) Ziehen Sie das Netzkabel durch das dafür vorgesehene Loch auf der Rückseite des Gerätes. Befestigen Sie die Rückseite an den drei Haken der Montageplatte und sichern Sie diese mit den Montageschrauben (temporär auf der Geräteseite befestigt) während Sie das Gerät leicht zur Wand drücken.

- Die Montageschrauben für das Gerät lassen sich nicht ganz festdrehen, wenn die Haken unten an der Montageplatte nicht in Position sind. Stellen Sie sicher, dass die unteren Haken richtig in der Rückseite des Gerätes eingehakt sind.

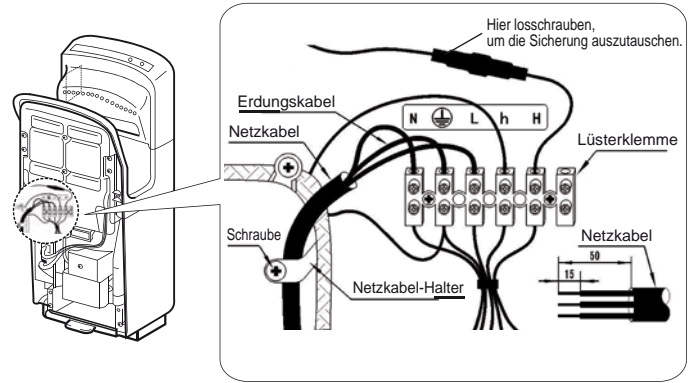
**Hinweis:** Stellen Sie sicher, dass das Gerät in die Montagehalter eingehakt ist und die Sicherheitsschrauben unten rechts fest angezogen sind, ansonsten kann das Gerät herunterfallen und gestohlen werden.



## 5

### Klemmkasten anschließen (keine Polung)

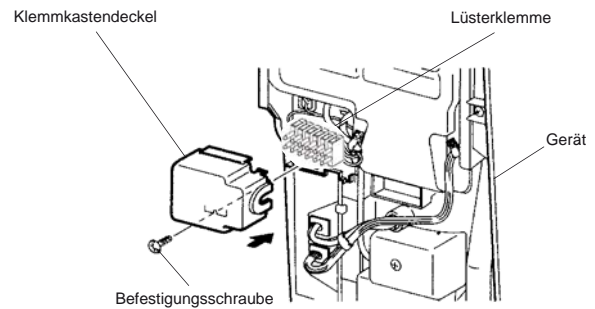
- (1) Netzkabel abisolieren (wie in Abbildung rechts)
- (2) Schrauben der Lüsterklemme lösen und Netzkabel an die Lüsterklemme anschließen.
- (3) Ziehen Sie die Schrauben der Lüsterklemme fest und ziehen Sie an dem Netzkabel, um zu prüfen, ob es fest angeschlossen ist.
- (4) Verlegen Sie das Netzkabel unter dem Netzkabel-Halter und ziehen Sie den Halter fest.



## 6

### Klemmkastendeckel anbringen

- (1) Deckel befestigen
  - (2) Stellen Sie sicher, dass das Netzkabel und andere Kabel nicht gequetscht sind.
- Die Frontabdeckung kann nicht angebracht werden, wenn sich irgendwelche Kabel vor dem Klemmkastendeckel befinden. Verlegen Sie die Kabel rechts vom Klemmkastendeckel.

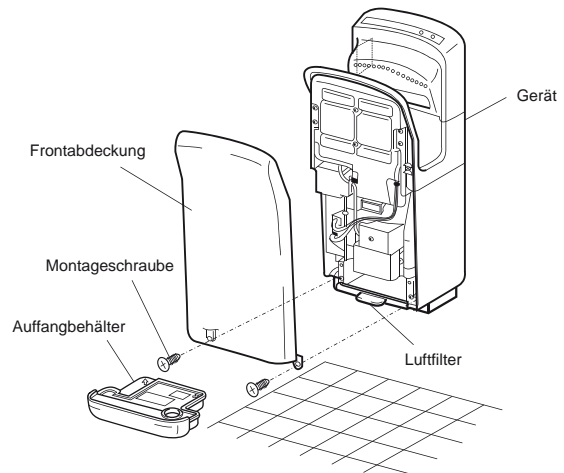


## 7

### Frontabdeckung anbringen

- (1) Auf die drei Halteclips achten.
- (2) Die herausgenommenen Schrauben wieder einsetzen.

1. Auffangbehälter einführen
2. Stellen Sie sicher, dass der Luftfilter ganz eingelegt ist.



## Probelauf

|   | Maßnahme   | Prüfen  | Resultat |
|---|--|---|----------|
| 1 | Prüfen Sie die Spannung der Netzversorgung.      | Stimmt die Nennspannung?  |          |
| 2 | Schalten Sie den Fehlerstrom-Schutzschalter ein. |   |          |
| 3 | Schalten Sie den Netzschalter ein.               | Leuchtet die Stromanzeige auf?  |          |
| 4 | Händetrocknen                                    | Bläst Trockenluft?  |          |
| 5 | Prüfen Sie das Gerät                             | Ist das Gerät fest installiert? Irgendwelche Vibrationen oder Fremdgeräusche? |          |

\* Netzschalter nicht einschalten, wenn Sie Ihre Hände im Gerät haben.

\* Wenn die Eigenkontrollsystem-Anzeige im Display aufleuchtet oder blinkt, schalten Sie bitte den Netzschalter aus und erst wieder ein, nachdem alle Kontrollanzeigen erloschen sind (nach 40 Sekunden).

## Packliste

|                          |       |
|--------------------------|-------|
| Gerät.....               | 1 St. |
| Montageplatte.....       | 1 St. |
| 5mm Dübel.....           | 6 St. |
| 5x30 Blechschraube ..... | 6 St. |
| Betriebsanleitung .....  | 1 St. |

---